

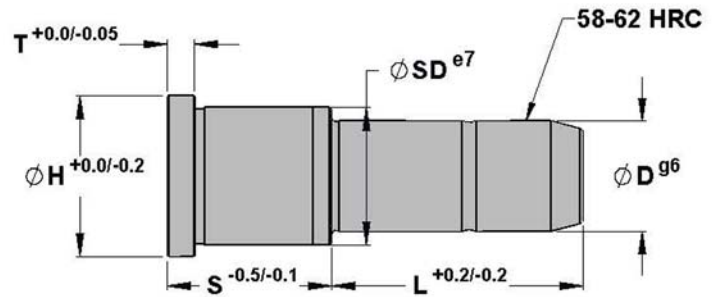
Metric DIN Mold Components



Table of Contents

Guide Pins	
With Collar.....	2 - 6
Without Collar.....	7 - 10
Leader Pins.....	11
Guide Pin Bushings	
With Collar.....	12
Without Collar.....	13
Self-Lube (With Collar).....	14
Self-Lube (Without Collar).....	15
Guided Ejector Bushings	
Bronze Plated.....	16
Self-Lube.....	16
Shoulder Bushings	
Bronze Plated.....	17
Nitrided Ejector Blades.....	18
Nitrided Ejector Pins.....	19 - 20
Nitrided Step Pins	21
Nitrided Ejector Sleeves.....	22
Core Pins.....	23 - 24
Angle Pins.....	25

Metric DIN Guide Pins Without Collar



- Provides initial alignment of cavity and core halves
- Press-fit installation
- Tolerances allow for mating with metric DIN Guide Bushings

Standard: Metric DIN

Material: 1.7131 (AISI 5115 Type) Steel

Surface Treatment: Case-hardened 58 - 62 HRC & Finish Ground

● Stocked items

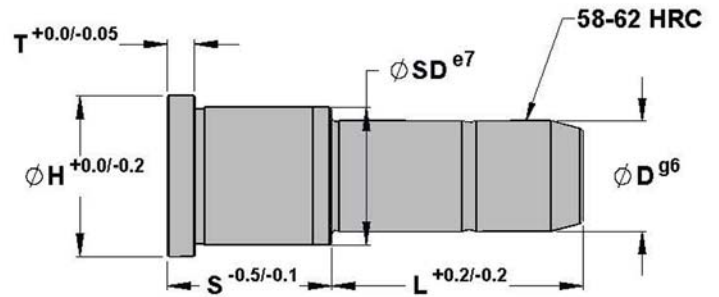
■ 2-3 Week Delivery

Item Number	D	SD	H	T	S	L = OVERALL LENGTH																			
						020	025	030	035	040	045	050	055	065	070	075	085	090	095	105	110				
GDP-ES-09-017-	9	14	16	3	17	■		■																	
GDP-ES-09-022-					22		■		■					■											
GDP-ES-09-027-					27		■						■												
GDP-ES-09-036-					36		■						■												
GDP-ES-09-046-					46		■						■												
GDP-ES-10-017-	10	14	16	3	17	■		■																	
GDP-ES-10-022-					22		■		■					■											
GDP-ES-10-027-					27		■						■												
GDP-ES-10-036-					36		■						■												
GDP-ES-10-046-					46		■						■												
GDP-ES-14-022-	14	20	25	6	22	■			■	■	■	■	■	■	■			■			■				
GDP-ES-14-027-					27	■			■	■	■	■	■	■	■	■	■			■			■		
GDP-ES-14-036-					36	■				■	■	■	■	■	■	■	■	■			■			■	
GDP-ES-14-046-					46	■					■	■	■	■	■	■	■	■			■			■	
GDP-ES-14-056-					56						■			■			■				■				
GDP-ES-14-066-					66									■			■				■				
GDP-ES-14-076-					76									■			■				■				
GDP-ES-14-086-					86									■			■				■				
GDP-ES-15-022-					15	20	25	6	22	■			■	■	■	■	■	■	■			■			■
GDP-ES-15-027-	27	■								■	■	■	■	■	■	■	■			■			■		
GDP-ES-15-036-	36	■									■	■	■	■	■	■	■	■			■			■	
GDP-ES-15-046-	46	■										■	■	■	■	■	■	■			■			■	
GDP-ES-15-056-	56											■			■			■			■				
GDP-ES-15-066-	66													■			■				■				
GDP-ES-15-076-	76													■			■				■				
GDP-ES-15-086-	86													■			■				■				

Add length to end of item number (i.e. GDP-ES-09-017-020)

Custom sizes available upon request

Metric DIN Guide Pins Without Collar (cont'd)



- Provides initial alignment of cavity and core halves
- Press-fit installation
- Tolerances allow for mating with metric DIN Guide Bushings

Standard: Metric DIN
Material: 1.7131 (AISI 5115 Type) Steel
Surface Treatment: Case-hardened 58 - 62 HRC & Finish Ground

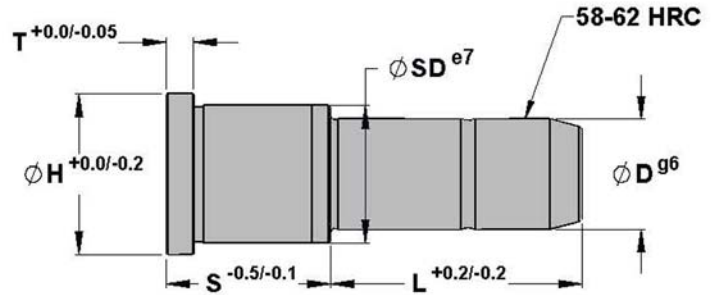
● Stocked items
■ 2-3 Week Delivery

Item Number	D	SD	H	T	S	L = OVERALL LENGTH																					
						025	045	050	055	060	065	070	075	080	085	095	105	115	125	135	155	165	175	195			
GDP-ES-24-027-	24	30	35	6	27	■	●	■	■	■	■	■	■	■	■	■	■	■	■	■	■	■	■				
GDP-ES-24-036-					36	■	●	■	■	■	■	■	■	■	■	■	■	■	■	■	■	■	■	■	■		
GDP-ES-24-046-					46	■	●	■	■	■	■	■	■	■	■	■	■	■	■	■	■	■	■	■	■	■	
GDP-ES-24-056-					56	■	■	■	■	■	■	■	■	■	■	■	■	■	■	■	■	■	■	■	■	■	
GDP-ES-24-066-					66	■	■	■	■	■	■	■	■	■	■	■	■	■	■	■	■	■	■	■	■	■	
GDP-ES-24-076-					76	■	■	■	■	■	■	■	■	■	■	■	■	■	■	■	■	■	■	■	■	■	
GDP-ES-24-086-					86	■	■	■	■	■	■	■	■	■	■	■	■	■	■	■	■	■	■	■	■	■	
GDP-ES-24-096-					96	■	■	■	■	■	■	■	■	■	■	■	■	■	■	■	■	■	■	■	■	■	
GDP-ES-24-116-					116	■	■	■	■	■	■	■	■	■	■	■	■	■	■	■	■	■	■	■	■	■	
GDP-ES-24-136-					136	■	■	■	■	■	■	■	■	■	■	■	■	■	■	■	■	■	■	■	■	■	
GDP-ES-30-027-					30	42	47	6	27	■	■	■	■	■	■	■	■	■	■	■	■	■	■	■	■	■	■
GDP-ES-30-036-									36	■	■	■	■	■	■	■	■	■	■	■	■	■	■	■	■	■	■
GDP-ES-30-046-	46	■	■	■					■	■	■	■	■	■	■	■	■	■	■	■	■	■	■	■	■	■	
GDP-ES-30-056-	56	■	■	■					■	■	■	■	■	■	■	■	■	■	■	■	■	■	■	■	■	■	
GDP-ES-30-066-	66	■	■	■					■	■	■	■	■	■	■	■	■	■	■	■	■	■	■	■	■	■	
GDP-ES-30-076-	76	■	■	■					■	■	■	■	■	■	■	■	■	■	■	■	■	■	■	■	■	■	
GDP-ES-30-086-	86	■	■	■					■	■	■	■	■	■	■	■	■	■	■	■	■	■	■	■	■	■	
GDP-ES-30-096-	96	■	■	■					■	■	■	■	■	■	■	■	■	■	■	■	■	■	■	■	■	■	
GDP-ES-30-116-	116	■	■	■					■	■	■	■	■	■	■	■	■	■	■	■	■	■	■	■	■	■	
GDP-ES-30-136-	136	■	■	■					■	■	■	■	■	■	■	■	■	■	■	■	■	■	■	■	■	■	
GDP-ES-30-156-	156	■	■	■					■	■	■	■	■	■	■	■	■	■	■	■	■	■	■	■	■	■	
GDP-ES-30-196-	196	■	■	■					■	■	■	■	■	■	■	■	■	■	■	■	■	■	■	■	■	■	

Add length to end of item number (i.e. GDP-ES-24-027-020)

Custom sizes available upon request

Metric DIN Guide Pins Without Collar (cont'd)



Standard: Metric DIN

Material: 1.7131 (AISI 5115 Type) Steel

Surface Treatment: Case-hardened 58 - 62 HRC & Finish Ground

● Stocked items

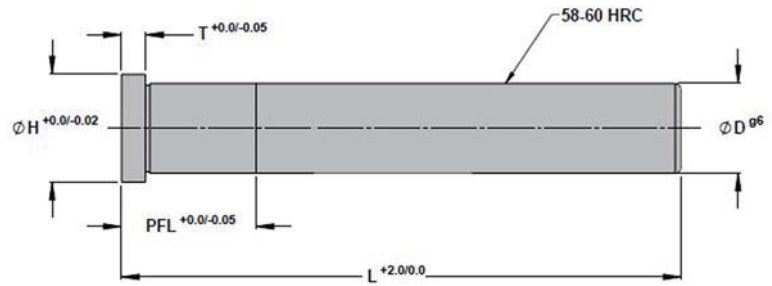
■ 2-3 Week Delivery

Item Number	D	SD	H	T	S	L = OVERALL LENGTH																		
						045	055	065	075	095	105	115	135	155	165	175	195	215	235					
GDP-ES-32-027-	32	42	47	6	27	■	■	■	■	■	■	■	■	■	■	■	■	■	■					
GDP-ES-32-036-					36	■	■	■	■	■	■	■	■	■	■	■	■	■	■	■	■			
GDP-ES-32-056-					56	●	■	■	■	■	■	■	■	■	■	■	■	■	■	■	■			
GDP-ES-32-066-					66	●	■	■	■	■	■	■	■	■	■	■	■	■	■	■	■			
GDP-ES-32-076-					76	■	■	■	■	■	■	■	■	■	■	■	■	■	■	■	■			
GDP-ES-32-086-					86	●	■	■	■	■	■	■	■	■	■	■	■	■	■	■	■			
GDP-ES-32-096-					96	■	■	■	■	■	■	■	■	■	■	■	■	■	■	■	■			
GDP-ES-32-116-					116	■	■	■	■	■	■	■	■	■	■	■	■	■	■	■	■			
GDP-ES-32-136-					136	■	■	■	■	■	■	■	■	■	■	■	■	■	■	■	■			
GDP-ES-32-156-					156	■	■	■	■	■	■	■	■	■	■	■	■	■	■	■	■			
GDP-ES-32-196-					196	■	■	■	■	■	■	■	■	■	■	■	■	■	■	■	■			
GDP-ES-40-056-					40	54	60	10	56	■	■	■	■	■	■	■	■	■	■	■	■	■		
GDP-ES-40-066-	66	■	■	■					■	■	■	■	■	■	■	■	■	■	■	■				
GDP-ES-40-076-	76	■	■	■					■	■	■	■	■	■	■	■	■	■	■	■				
GDP-ES-40-086-	86	■	■	■					■	■	■	■	■	■	■	■	■	■	■	■				
GDP-ES-40-096-	96	■	■	■					■	■	■	■	■	■	■	■	■	■	■	■	■			
GDP-ES-40-116-	116	■	■	■					■	■	■	■	■	■	■	■	■	■	■	■	■			
GDP-ES-40-136-	136	■	■	■					■	■	■	■	■	■	■	■	■	■	■	■	■			
GDP-ES-40-156-	156	■	■	■					■	■	■	■	■	■	■	■	■	■	■	■	■			
GDP-ES-40-196-	196	■	■	■					■	■	■	■	■	■	■	■	■	■	■	■	■			
GDP-ES-42-056-	42	54	60	10					56	■	■	■	■	■	■	■	■	■	■	■	■	■		
GDP-ES-42-066-									66	■	■	■	■	■	■	■	■	■	■	■	■	■	■	■
GDP-ES-42-076-									76	■	■	■	■	■	■	■	■	■	■	■	■	■	■	■
GDP-ES-42-086-					86	■	■	■	■	■	■	■	■	■	■	■	■	■	■	■				
GDP-ES-42-096-					96	■	■	■	■	■	■	■	■	■	■	■	■	■	■	■	■			
GDP-ES-42-116-					116	■	■	■	■	■	■	■	■	■	■	■	■	■	■	■	■			
GDP-ES-42-136-					136	■	■	■	■	■	■	■	■	■	■	■	■	■	■	■	■			
GDP-ES-42-156-					156	■	■	■	■	■	■	■	■	■	■	■	■	■	■	■	■			
GDP-ES-42-196-					196	■	■	■	■	■	■	■	■	■	■	■	■	■	■	■	■			

Add length to end of item number (i.e. GDP-ES-32-027-045)

Custom sizes available upon request

Metric DIN Leader Pins



- Provides initial alignment of cavity and core halves
- Press-fit installation

Standard: Metric DIN

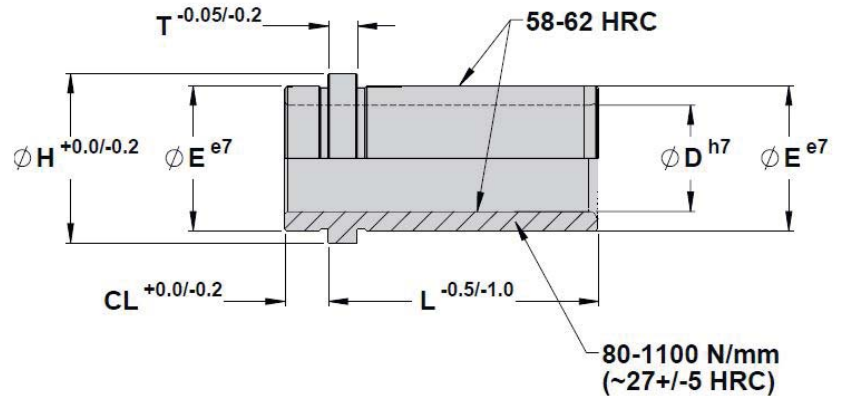
Material: 4150 Steel

Surface Treatment: Case-hardened 58 - 60 HRC & Finish Ground

Length L	D = 20 MM		D = 25 MM		D = 30 MM		D = 40 MM		D = 50 MM		D = 60 MM	
	PFL	Item Number	PFL	Item Number	PFL	Item Number	PFL	Item Number	PFL	Item Number	PFL	Item Number
50	25	MLP-20 X 50	25	MLP-25 X 50								
60	25	MLP-20 X 60	25	MLP-25 X 60								
70	25	MLP-20 X 70	25	MLP-25 X 70	25	MLP-30 X 70						
80	25	MLP-20 X 80	25	MLP-25 X 80	25	MLP-30 X 80						
90	25	MLP-20 X 90	25	MLP-25 X 90	25	MLP-30 X 90	35	MLP-40 X 90				
100	25	MLP-20 X 100	25	MLP-25 X 100	25	MLP-30 X 100	35	MLP-40 X 100				
120	35	MLP-20 X 120	35	MLP-25 X 120	35	MLP-30 X 120	35	MLP-40 X 120				
140	35	MLP-20 X 140	35	MLP-25 X 140	35	MLP-30 X 140	35	MLP-40 X 140				
150									45	MLP-50 X 150	60	MLP-60 X 150
160	45	MLP-20 X 160	35	MLP-25 X 160	35	MLP-30 X 160	35	MLP-40 X 160				
175									45	MLP-50 X 175	60	MLP-60 X 175
180	45	MLP-20 X 180	45	MLP-25 X 180	45	MLP-30 X 180	45	MLP-40 X 180				
200	45	MLP-20 X 200	45	MLP-25 X 200	45	MLP-30 X 200	45	MLP-40 X 200	45	MLP-50 X 200	60	MLP-60 X 200
220	45	MLP-20 X 220	45	MLP-25 X 220	45	MLP-30 X 220	45	MLP-40 X 220				
225									45	MLP-50 X 225	60	MLP-60 X 225
240	45	MLP-20 X 240	45	MLP-25 X 240	45	MLP-30 X 240	45	MLP-40 X 240				
250									45	MLP-50 X 250	60	MLP-60 X 250
260			45	MLP-25 X 260	45	MLP-30 X 260	45	MLP-40 X 260				
275									45	MLP-50 X 275	60	MLP-60 X 275
280			45	MLP-25 X 280	45	MLP-30 X 280	45	MLP-40 X 280				
300			45	MLP-25 X 300	45	MLP-30 X 300	45	MLP-40 X 300	45	MLP-50 X 300	60	MLP-60 X 300
325									45	MLP-50 X 325	60	MLP-60 X 325
350									45	MLP-50 X 350	60	MLP-60 X 350
375									45	MLP-50 X 375	60	MLP-60 X 375
400									45	MLP-50 X 400	60	MLP-60 X 400

Custom sizes available upon request

Metric DIN Guide Pin Bushings - With Collar



- Eliminates galling to Guide Pins
- Case-hardened 58 - 62 HRC

Standard: Metric DIN

Material: 1.7131 (AISI 5115 Type) Steel

Surface Treatment: Case-hardened 58 - 62 HRC & Finish Ground

● Stocked items

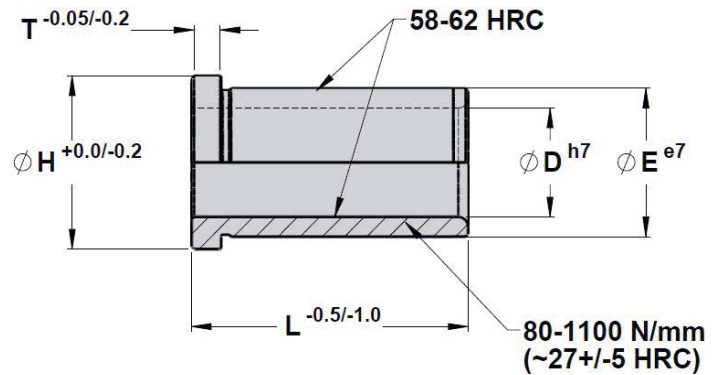
■ 2-3 Week Delivery

Item Number	D	E	H	T	CL	L = Overall Length															
						017	022	027	036	046	056	066	076	086	096	116	136	156	196	246	
GDB-ECS-14-	14	20	16	6	9	■	●	●	●	●	●	■	■	■	■	■	■	■	■		
GDB-ECS-15-	15					●	●	●	●	●	■	■	■	■	■	■	■	■	■	■	■
GDB-ECS-18-	18	26	31	6	9	■	■	●	●	●	●	●	●	●	●	■	■	■	■		
GDB-ECS-20-	20					●	●	●	●	●	●	●	●	●	■	■	■	■	■	■	■
GDB-ECS-22-	22	30	35	6	9	■	■	●	●	●	●	●	●	●	●	■	■	■	■		
GDB-ECS-24-	24					●	●	●	●	●	●	●	●	●	■	■	■	■	■	■	■
GDB-ECS-30-	30	42	47	6	9	■	■	■	■	■	●	●	●	●	●	■	■	■	■		
GDB-ECS-32-	32					■	■	■	■	●	●	●	●	●	■	■	■	■	■	■	■
GDB-ECS-40-	40	54	60	10	12	■	■	■	■	■	■	■	■	■	■	■	■	■	■		
GDB-ECS-42-	42					■	■	■	■	■	■	■	■	■	■	■	■	■	■	■	■

Add length to end of item number (i.e. GDB-ECS-14-022)

Custom sizes available upon request

Metric DIN Guide Pin Bushings - Without Collar



- Eliminates galling to Guide Pins
- Case-hardened 58 - 62 HRC

Standard: Metric DIN

Material: 1.7131 (AISI 5115 Type) Steel

Surface Treatment: Case-hardened 58 - 62 HRC & Finish Ground

■ Stocked items

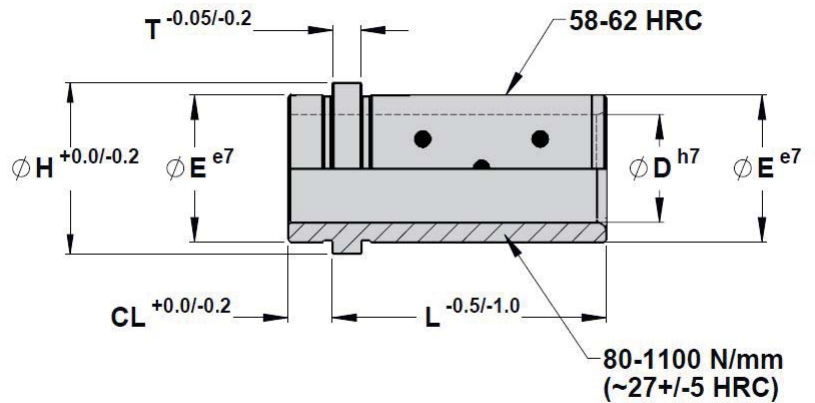
■ 2-3 Week Delivery

Item Number	D	E	H	T	L = Overall Length															
					009	012	017	022	027	036	046	056	066	076	086	096	116	136	156	246
GDB-ESS-09-	09	14	16	6																
GDB-ESS-10-	10																			
GDB-ESS-14-	14	20	25	6					●	●	●	●								
GDB-ESS-15-	15																			
GDB-ESS-18-	18	26	31	6					●	●	●	●	●		●			●		
GDB-ESS-20-	20																			
GDB-ESS-22-	22	30	35	6					●	●	●	●	●	●	●	●	●	●	●	
GDB-ESS-24-	24																			
GDB-ESS-30-	30	42	47	6											●	●	●	●	●	
GDB-ESS-32-	32																			
GDB-ESS-40-	40	54	60	10																
GDB-ESS-42-	42																			

Add length to end of item number (i.e. GDB-ESS-09-022)

Custom sizes available upon request

Metric DIN Self-Lube Guide Pin Bushings - With Collar



- Self-Lubricating graphite plugs eliminate need for grease
- Eliminates galling to Guide Pins

Standard: Metric DIN
 Material: 2.0975 Aluminum Bronze with graphite plugs
 Surface Treatment: Finish Ground

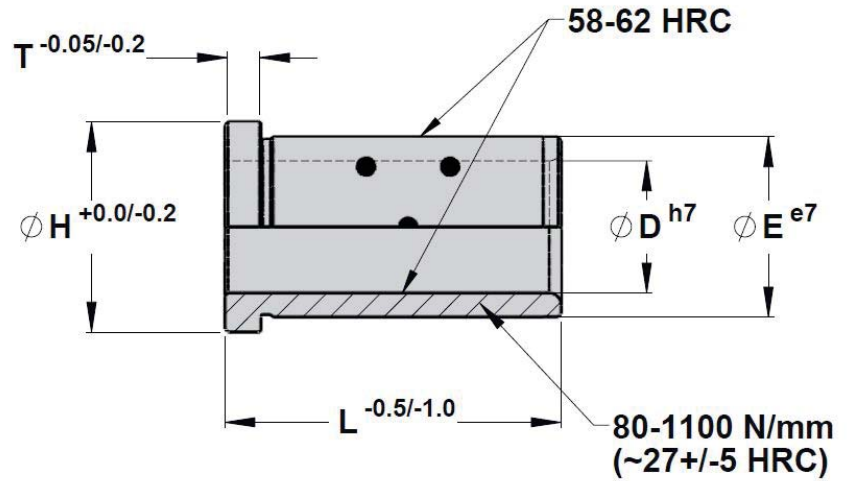
- Stocked items
- 2-3 Week Delivery

Item Number	D	E	H	T	CL	L = Overall Length											
						017	022	027	036	046	056	066	076	086	096	116	136
GDB-ECL-09-	09	14	16	3	3	■	■	●	●								
GDB-ECL-10-	10					■	■	●	●								
GDB-ECL-14-	14	20	25	6	9	■	■	●	●	●	■						
GDB-ECL-15-	15					■	■	●	●	●	■						
GDB-ECL-18-	18	26	31	6	9		■	●	●	●	■	●					
GDB-ECL-20-	20					■	■	●	●	●	■	●					
GDB-ECL-22-	22	30	35	6	9		■	●	●	●	■	●	●				
GDB-ECL-24-	24					■	■	●	●	●	■	●					
GDB-ECL-30-	30	42	47	6	9			■	■	■	■	■	●	●			
GDB-ECL-32-	32					■	■	■	■	■	■	●	●				
GDB-ECL-40	40	51	60	10	12								■	■	■	■	■
GDB-ECL-42	42					■	■	■	■	■	■	■	■	■	■	■	■

Add length to end of item number (i.e. GDB-ECL-09-027)

Custom sizes available upon request

Metric DIN Self-Lube Guide Pin Bushings - Without Collar



- Self-Lubricating graphite plugs eliminate need for grease
- Eliminates galling to Guide Pins

Standard: Metric DIN
 Material: 2.0975 Aluminum Bronze with graphite plugs
 Surface Treatment: Finish Ground

- Stocked items
- 2-3 Week Delivery

Item Number	D	E	H	T	L = Overall Length											
					017	022	027	036	046	056	066	076	086	096	116	136
GDB-ESL-09	09	14	16	3	■	■	■	■								
GDB-ESL-10	10				■	■	■	■								
GDB-ESL-14-	14	20	25	6	■	■	●	●	●	■						
GDB-ESL-15-	15				■	■	●	●	●	■						
GDB-ESL-18-	18	26	31	6		■	●	●	●	■	●					
GDB-ESL-20-	20				■	●	●	●	■	●						
GDB-ESL-22-	22	30	35	6		■	●	●	●	■	●	■				
GDB-ESL-24-	24				■	●	●	●	■	●						
GDB-ESL-30-	30	42	47	6			■	■	■	■	■	■	●	●		
GDB-ESL-32-	32				■	■	■	■	■	■	●	●				
GDB-ESL-40-	40	54	60	10						■	■	■	■	■	■	■
GDB-ESL-42-	42				■	■	■	■	■	■	■	■	■	■	■	■

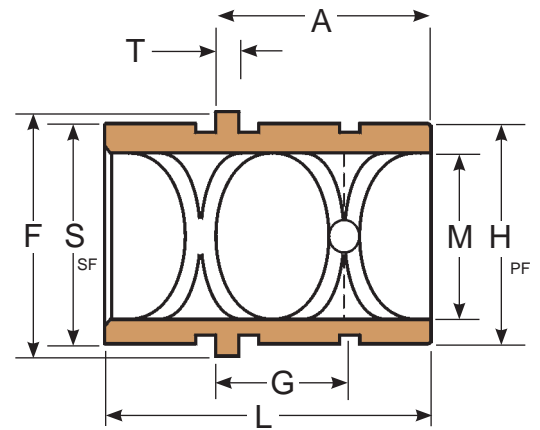
Add length to end of item number (i.e. GDB-ESL-14-022)

Custom sizes available upon request

Metric DIN Guided Ejector Bushings



Bronze Plated



SF Slip-Fit
PF Press-Fit

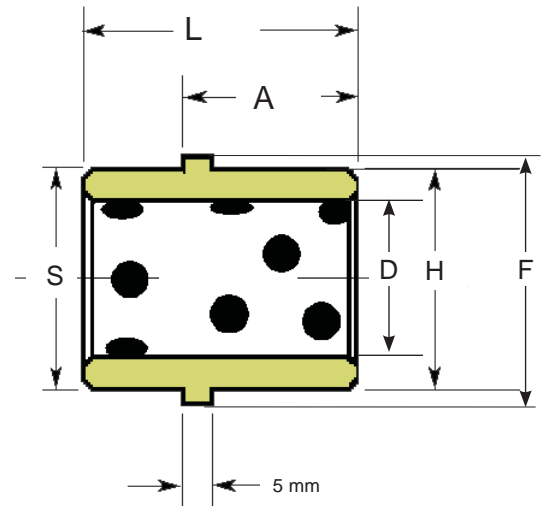
- Press-fit diameter ground to size
- Internal grease grooves help prevent galling
- Opposite end ground for ejector plate removal
- Plating thickness 0.10 - 0.12 mm

Standard: Metric DIN
Material: Bronze Plated Steel
Surface Treatment: Finish Ground

Item Number	M + .013 - .026	H + .013 - .000	L + .00 - .76	F + .000 - .130	S + .000 - .026	A + .00 - .38	G + .38 - .38	T + .00 - .13
EJM-20	20 mm	26 mm	37 mm	28 mm	26 mm	25 mm	15 mm	5 mm
EJM-25	25 mm	32 mm	45 mm	35 mm	32 mm	29 mm	16 mm	5 mm
EJM-30	30 mm	38 mm	45 mm	41 mm	38 mm	29 mm	16 mm	5 mm

Custom sizes available upon request

Self-Lubricating



- Graphite plugs eliminate the need for grease
- Resists abrasion
- Excellent wear characteristics

Standard: Metric DIN
Material: 2.0975 Aluminum Bronze with graphite plugs
Surface Treatment: Finish Ground

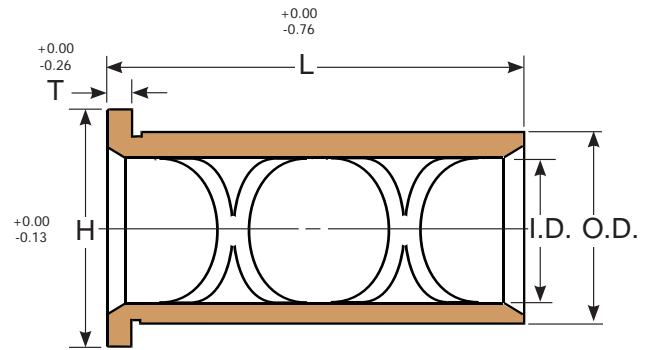
Item Number	D + .013 - .026	H + .013 - .000	S + .000 - .026	F + .00 - .13	A + .00 - .38	L + .00 - .76
MME-20	20 mm	26 mm	26 mm	28 mm	25 mm	37 mm
MME-25	25 mm	32 mm	32 mm	35 mm	29 mm	45 mm
MME-30	30 mm	38 mm	38 mm	41 mm	29 mm	45 mm

Custom sizes available upon request

Metric DIN Shoulder Bushings



Bronze Plated



Note: ID and OD sizes are ± 0.13 mm ± 0.26 mm

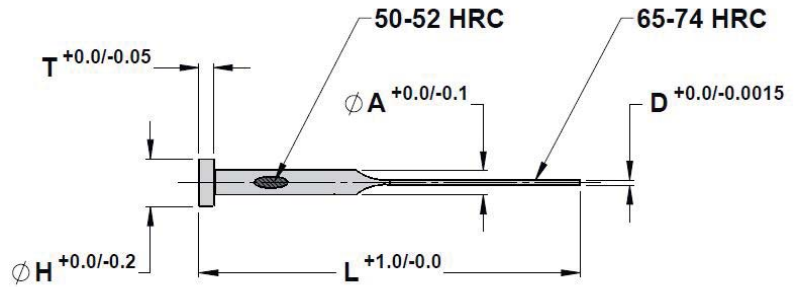
- Eliminates galling to Leader Pins
- Perfect for mold alignment
- Contains internal grease grooves
- Plating thickness 0.10 - 0.12 mm

Standard: Metric DIN
 Material: Bronze Plated Steel
 Surface Treatment: Finish Ground

Length L	I.D.					
	20 mm	25 mm	30 mm	40 mm	50 mm	60 mm
	H = 28 mm	H = 35	H = 41	H = 53	H = 63	H = 73
	O.D. = 26	O.D. = 32	O.D. = 38	O.D. = 50	O.D. = 60	O.D. = 70
25 mm	LBBM-20 X 25	LBBM-25 X 25	LBBM-30 X 25	LBBM-40 X 25		
30 mm	LBBM-20 X 30	LBBM-25 X 30	LBBM-30 X 30	LBBM-40 X 30	LBBM-50 X 30	LBBM-60 X 30
40 mm	LBBM-20 X 40	LBBM-25 X 40	LBBM-30 X 40	LBBM-40 X 40	LBBM-50 X 40	LBBM-60 X 40
50 mm	LBBM-20 X 50	LBBM-25 X 50	LBBM-30 X 50	LBBM-40 X 50	LBBM-50 X 50	LBBM-60 X 50
65 mm	LBBM-20 X 65	LBBM-25 X 65	LBBM-30 X 65	LBBM-40 X 65	LBBM-50 X 65	LBBM-60 X 65
80 mm	LBBM-20 X 80	LBBM-25 X 80	LBBM-30 X 80	LBBM-40 X 80	LBBM-50 X 80	LBBM-60 X 80
100 mm	LBBM-20 X 100	LBBM-25 X 100	LBBM-30 X 100	LBBM-40 X 100	LBBM-50 X 100	LBBM-60 X 100
120 mm	LBBM-20 X 120	LBBM-25 X 120	LBBM-30 X 120	LBBM-40 X 120	LBBM-50 X 120	LBBM-60 X 120
140 mm		LBBM-25 X 140	LBBM-30 X 140	LBBM-40 X 140	LBBM-50 X 140	LBBM-60 X 140
150 mm		LBBM-25 X 150	LBBM-30 X 150	LBBM-40 X 150	LBBM-50 X 150	LBBM-60 X 150

Custom sizes available upon request

Metric DIN Nitrided Ejector Blades



- One piece construction to improve strength
- Corner radius on blade cross-section can be special ordered
- Core hardness of 50 - 52 HRC
- Heads annealed for easy machining

Standard: Metric DIN

Material: H-13 / 1.2344 Steel

Surface Treatment: Nitrided 65 - 74 HRC

● Stocked items

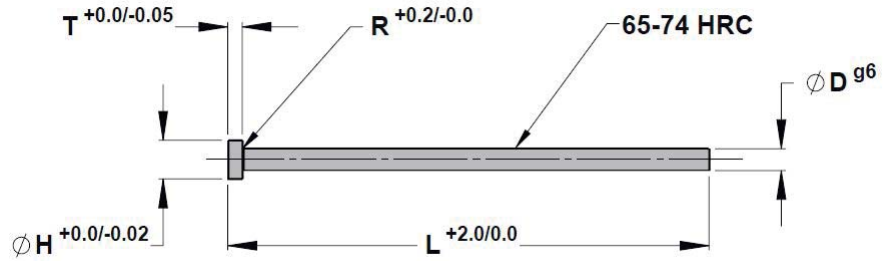
■ 2-3 Week Delivery

Item Number	W Blade Width	D Blade Thick.	A Pin Dia.	H Head Dia.	T Head Thick.	L = Overall length								
						63	80	100	125	160	200	250	315	400
						S = Shoulder Length								
						32	40	50	63	80	100	125	155	200
MB03510-	3.5	1	4	8	3	■		●		●				
MB03512-	3.5	1.2	4	8	3			●						
MB03808-	3.8	0.8	4.2	8	3	■								
MB03810-	3.8	1	4.2	8	3	●				●				
MB03812-	3.8	1.2	4.2	8	3					●	■			
MB04510-	4.5	1	5	10	3				●	●	■			
MB04512-	4.5	1.2	5	10	3				●		■			
MB04515-	4.5	1.5	5	10	3			●	●	●	●			
MB05510-	5.5	1	6	12	5					●	■			
MB05512-	5.5	1.2	6	12	5				●	●	■			
MB05515-	5.5	1.5	6	12	5			●			●			
MB05520-	5.5	2	6	12	5						■			
MB07512-	7.5	1.2	8	14	5						■			
MB07515-	7.5	1.5	8	14	5				●		●			
MB07520-	7.5	2	8	14	5					●	■		●	
MB09515-	9.5	1.5	10	16	5						■			
MB09520-	9.5	2	10	16	5						●			■
MB11520-	11.5	2	12	18	7									■
MB11525-	11.5	2.5	12	18	7									■
MB15520-	15.5	2	16	22	7									■
MB15525-	15.5	2.5	16	22	7									■

Add length to end of item number (i.e. MB03510-100)

Custom sizes available upon request

Metric DIN Nitrided Ejector Pins



- Manufactured from premium hotwork steel
- Nitrided surface reduces galling
- Core hardness of 42 - 47 HRC
- Heads annealed to minimize brittleness & allow for easier machining

Standard: Metric DIN
Material: H-13 / 1.2344 Steel
Surface Treatment: Nitrided 65 - 74 HRC

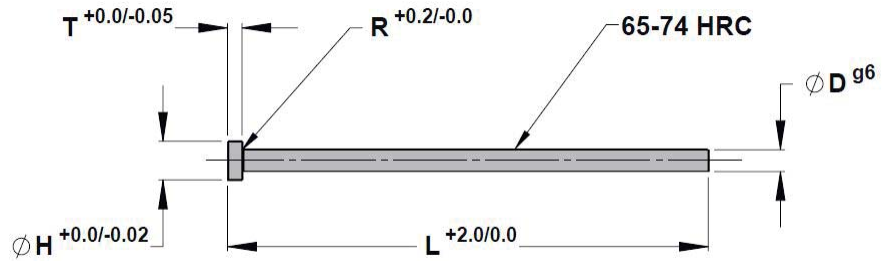
● Stocked items
■ 2-3 Week Delivery

Item Number	D Pin Dia.	H Head Dia.	T Head Thickness	R Radius	L = Overall Length										
					100	125	160	200	250	315	400	500	630	800	1000
MP012-	1.2	3	1.5	0.2	●		●								
MP015-	1.5	3	1.5	0.2	●	●	●	●							
MP016-	1.6	3	1.5	0.2			■								
MP02-	2	4	2	0.2	●	●	●	●	●	●					
MP022-	2.2	4	2	0.2	■	●	■	●	■	●					
MP025-	2.5	5	2	0.3	■	●	●	●	■	●					
MP027-	2.7	5	2	0.3	■	●	●	●	■	●					
MP03-	3	6	3	0.3	●	●	●	●	●	●	●	●			
MP032-	3.2	6	3	0.3	■	●	●	●	■	●	●				
MP035-	3.5	7	3	0.3	■	●	●	●	■	●	●				
MP037-	3.7	7	3	0.3	■	●	●	■	■	●	●				
MP04-	4	8	3	0.3	●	●	●	●	●	●	●	●			
MP041-	4.1	8	3	0.3					■						
MP042-	4.2	8	3	0.3	■	●	●	●	■	●	■				
MP045-	4.5	8	3	0.3	●	●	●	●	■	●	●				
MP05-	5	10	3	0.3	■	●	●	●	●	●	●	●	●	●	●
MP052-	5.2	10	3	0.3	■	■	■	●	■	●	■				
MP055-	5.5	10	3	0.3	■	●	●	●	■	●	●	●			
MP06-	6	12	5	0.5	■	●	●	●	●	●	●	●	●	●	●
MP061-	6.1	12	5	0.5					■						
MP062-	6.2	12	5	0.5	●	■	●	■	●	●	●	●	●		
MP065-	6.5	12	5	0.5	■	●	●	●	■	●	●	■			
MP07-	7	12	5	0.5	■	●	●	●	■	●	●	●	●		
MP075-	7.5	12	5	0.5		■	■		■	■	■				

Add length to end of item number (i.e. MP012-100)

Custom sizes available upon request

Metric DIN Nitrided Ejector Pins (cont'd)



Standard: Metric DIN
Material: H-13 / 1.2344 Steel
Surface Treatment: Nitrided 65 - 74 HRC

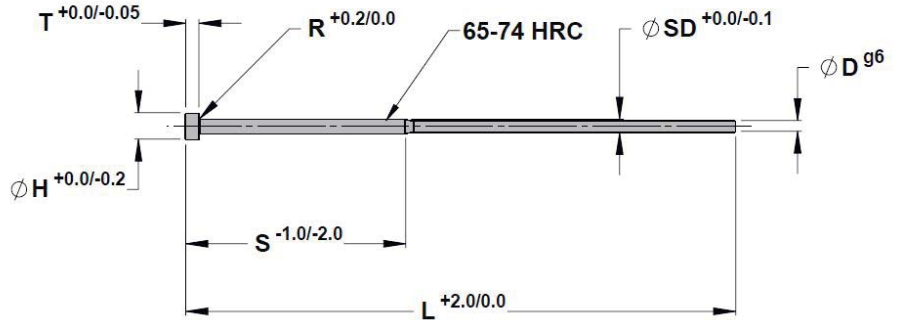
● Stocked items
■ 2-3 Week Delivery

Item Number	D Pin Dia.	H Head Dia.	T Head Thickness	R Radius	L = Overall Length										
					100	125	160	200	250	315	400	500	630	800	1000
MP08-	8	14	5	0.5	■	●	●	●	●	●	●	●	●	●	●
MP082-	8.2	14	5	0.5	■	●	■	●	■	●	●	■	■	■	■
MP085-	8.5	14	5	0.5	●	●	■	●	●	●	■	■	■	■	■
MP09-	9	14	5	0.5	●	●	●	●	■	●	●	■	■	■	■
MP095-	9.5	14	5	0.5	■	■	■	■	■	■	■	■	■	■	■
MP10-	10	16	5	0.5	■	●	●	●	●	●	●	●	●	●	●
MP102-	10.2	16	5	0.5	●	●	■	■	■	■	■	■	■	■	■
MP105-	10.5	16	5	0.5	●	●	●	●	●	■	■	■	■	■	■
MP11-	11	16	5	0.5	■	●	●	●	■	●	■	■	■	■	■
MP12-	12	18	7	0.8	■	●	●	●	●	●	●	●	●	●	●
MP122-	12.2	18	7	0.8	●	●	●	●	■	■	■	■	■	■	■
MP125-	12.5	18	7	0.8	●	■	■	■	■	■	■	■	■	■	■
MP14-	14	22	7	0.8	●	●	●	●	■	●	●	●	●	●	●
MP16-	16	22	7	0.8	■	●	●	●	●	●	●	●	●	●	●
MP162-	16.2	22	7	0.8	■	■	■	■	■	■	■	■	■	■	■
MP18-	18	24	7	0.8	●	●	●	●	●	●	●	●	●	●	●
MP20-	20	26	8	1	●	●	●	●	●	●	●	●	●	●	●
MP25-	25	32	10	1	■	■	■	■	■	■	■	■	■	■	■
MP32-	32	40	10	1	■	■	■	●	●	●	●	●	●	●	●

Add length to end of item number (i.e. MP08-100)

Custom sizes available upon request

Metric DIN Nitrided Step Pins



- Manufactured from premium hotwork steel
- Nitrided surface reduces galling
- Core hardness of 40 - 45 HRC
- Heads annealed to reduce brittleness & allow for easier machining

Standard: Metric DIN

Material: H-13 / 1.2344 Steel

Surface Treatment: Nitrided 65 - 74 HRC

● Stocked items

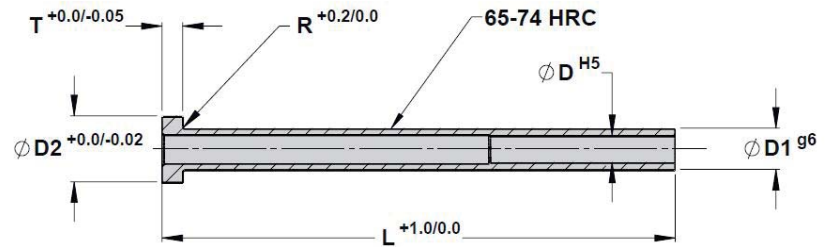
■ 2-3 Week Delivery

Item Number	D Pin Dia.	SD Shoulder Dia.	H Head Dia.	T Head Thickness	R Radius	L = Overall Length												
						80	100	120	125	140	160	200	250					
						S = Shoulder Length												
						32	50	50	50	50	63	80	80					
MS07-2-	0.7	2	4	2	0.2		■		■									
MS08-2-	0.8	2	4	2	0.2	■	■		■		■							
MS09-2-	0.9	2	4	2	0.2	■	■		■		■							
MS10-2-	1	2	4	2	0.2	●	■		■		●	●	●					
MS10-3-	1	3	4	2	0.2		■		■		■	●	●					
MS11-2-	1.1	2	4	2	0.2	■	■		■		■							
MS12-2-	1.2	2	4	2	0.2	■	■		■		●	●	●					
MS13-2-	1.3	2	4	2	0.2	■	■		■		■							
MS14-2-	1.4	2	4	2	0.2	■	■		■		●	●	■					
MS15-3-	1.5	3	6	3	0.3	●	■		■		●	●	●					
MS16-3-	1.6	3	6	3	0.3	■	■		■		■							
MS17-3-	1.7	3	6	3	0.3	■	■		■		■		●	●				
MS18-3-	1.8	3	6	3	0.3	■	■		■		■		●	●				
MS19-3-	1.9	3	6	3	0.3	■	■		■		■		■					
MS20-3-	2	3	6	3	0.3	■	■		■		■		●	●	■			
MS21-3-	2.1	3	6	3	0.3	■	■		■		■		■					
MS22-3-	2.2	3	6	3	0.3	■	■		■		●	●	●					
MS24-3-	2.4	3	6	3	0.3	■	■		■		■		■					
MS25-3-	2.5	3	6	3	0.3	■	■		■		■		●	●	■			
MS27-3-	2.7	3	6	3	0.3	■	■		■		■		■					
MS30-4-	3	4	8	3	0.4	■	■		■		■		■					
MS32-4-	3.2	4	8	3	0.4	■	■		■		■		■					
MS35-4-	3.5	4	8	3	0.4	■	■		■		■		■					

Add length to end of item number (i.e. MS07-2-100)

Custom sizes available upon request

Metric DIN Nitrided Ejector Sleeves



- Manufactured from premium hotwork steel
- Nitrided O.D. and I.D. 65 - 74 HRC

Standard: Metric DIN

Material: H-13 / 1.2344 Steel

Surface Treatment: Nitrided 65 - 74 HRC

● Stocked items

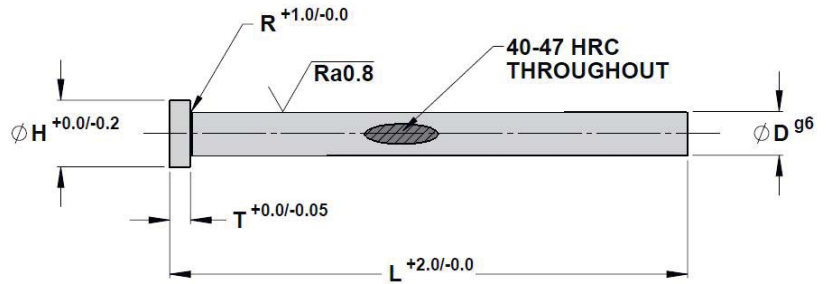
■ 2-3 Week Delivery

Item Number	D I.D.	D1 O.D.	D2 Head Dia.	T Head Thick.	B Bearing Length	R Radius	L = Overall Length														
							75	100	125	150	175	200	225	250	275	300	350				
S315-	1.5	3	6	3	35	0.3				●											
S317-	1.7	3	6	3	35	0.3	●	●	●	●											
S420-	2.0	4	8	3	35	0.3		●		●	●	●									
S422-	2.2	4	8	3	35	0.3			●	●	●	●									
S525-	2.5	5	10	3	35	0.3				●	●	●	●	●							
S527-	2.7	5	10	3	45	0.3						●	●	●							
S530-	3.0	5	10	3	45	0.3			●	●	●	●	●	●							
S532-	3.2	5	10	3	45	0.3	●	●	●	●	●	●	●	●							
S635-	3.5	6	12	5	45	0.5					●	●	●	●							
S637-	3.7	6	12	5	45	0.5						●	●	●							
S640-	4.0	6	12	5	45	0.5		●	●	●			●	●							
S642-	4.2	6	14	5	45	0.5															
S842-	4.2	8	14	5	45	0.5	●						●	●							
S845-	4.5	8	14	5	45	0.5	●	●	●	●	●	●	●	●	●						
S850-	5.0	8	14	5	45	0.5	●		●	●			●	●	●						
S852-	5.2	8	14	5	45	0.5		●	●	●	●	●									
S1060-	6.0	10	16	5	45	0.5	●	●			●	●	●	●							
S1062-	6.2	10	16	5	45	0.5			●	●	●	●	●								
S1065-	6.5	10	16	5	45	0.8	●	●	●	●			●	●	●	●	●	●			
S1280-	8.0	12	18	7	45	0.8			●		●	●	●			●	●	●			
S1282-	8.2	12	18	7	45	0.8															
S1285-	8.5	12	18	7	45	0.8	●	●	●	●	●	●	●	●	●	●	●	●			
S1410-	10.0	14	22	7	45	0.8		●	●		●	●	●	●					●	●	
S14105-	10.5	14	22	7	55	0.8		●	●	●	●	●	●	●	●			●	●		
S1411-	11.0	14	22	7	55	0.8		●	●	●	●	●	●	●	●	●	●	●	●	●	
S1612-	12.0	16	22	7	55	0.8		●	●	●	●	●	●	●	●	●	●	●	●		
S16125-	12.5	16	22	7	55	0.8		●	●	●	●	●	●	●	●	●	●	●	●	●	
S1814-	14.0	18	24	9	55	0.8			●										●	●	
S2016-	16.0	20	26	9	55	0.8		●			●	●	●	●	●	●	●	●	●	●	
S2218-	18.0	22	28	9	55	0.8	●	●	●	●	●	●	●	●	●	●	●	●	●	●	

Add length to end of item number (i.e. S315-125)

Custom sizes available upon request

Metric DIN Core Pins



- Manufactured from premium hotwork steel
- Tolerance ensures close fit for coring purposes
- Etched for easy identification
- Heads annealed on core pins 160 mm or longer

Standard: Metric DIN
Material: H-13 / 1.2344 Steel
Through-Hardened 40 - 47 HRC

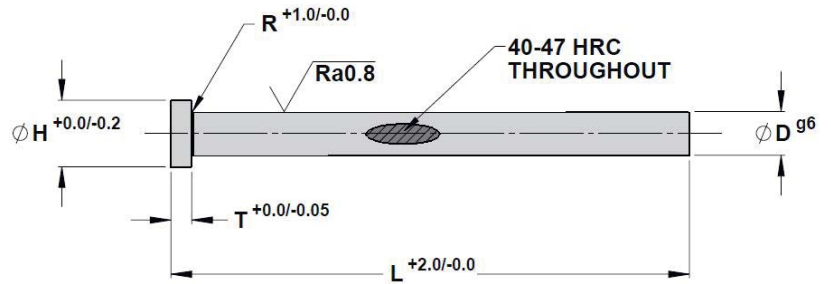
● Stocked items
■ 2-3 Week Delivery

Item Number	D Pin Dia.	H Head Dia.	T Head Thickness	R Radius	L = Overall Length											
					080	100	125	160	200	250	315	400	500	630	800	1000
MC15-	1.5	3	1.5	0.2		●	■		●							
MC18-	1.8	3	1.5	0.2		■										
MC20-	2.0	4	2	0.2	■	●		●	■							
MC22-	2.2	4	2	0.2		●	■		■							
MC25-	2.5	5	2	0.3		●	■	●	■	■						
MC27-	2.7	5	2	0.3		■		●	■							
MC30-	3.0	6	3	0.3	■	●	■	●	■	■	■					
MC32-	3.2	6	3	0.3		■			●	■						
MC34-	3.4	6	3	0.3						■	■					
MC35-	3.5	7	3	0.3		●	■	●	●	■	■					
MC37-	3.7	7	3	0.3		●	■		●	■						
MC40-	4.0	8	3	0.3		●	■	●	●	■	●	■				
MC42-	4.2	8	3	0.3		■		●	■	■	■					
MC45-	4.2	8	3	0.3		●	■	●	■	■	■					
MC50-	5.0	10	3	0.3		●	■	●	●	■	●	■	■	■		
MC52-	5.2	10	3	0.3		●	■		■	■	■					
MC55-	5.5	10	3	0.3		●	■	●	■	■	■					
MC60-	6.0	12	5	0.5		●	■	●	●	■	●	■	■	■		
MC62-	6.2	12	5	0.5		●	■		■	■	■					
MC65-	6.5	12	5	0.5		●	■			●	■	■				

Add length to end of item number (i.e. MC15-100)

Custom sizes available upon request

Metric DIN Core Pins (cont'd)



Standard: Metric DIN
Material: H-13 / 1.2344 Steel
Through-Hardened 40 - 47 HRC

● Stocked items
■ 2-3 Week Delivery

Item Number	D Pin Dia.	H Head Dia.	T Head Thickness	R Radius	L = Overall Length										
					100	125	160	200	250	315	400	500	630	800	1000
MC70-	7.0	12	5	0.5	●	■	●	■	■	●	■	■	■	■	■
MC75-	7.5	12	5	0.5	■	■	●	■	■	●	■	■	■	■	■
MC80-	8.0	14	5	0.5	●	■	●	●	■	●	■	■	■	■	■
MC82-	8.2	14	5	0.5	■	■	●	■	■	■	■	■	■	■	■
MC85-	8.5	14	5	0.5	●	■	●	■	■	●	■	■	■	■	■
MC90-	9.0	14	5	0.5	●	■	●	●	■	■	■	■	■	■	■
MC100	10.0	16	5	0.5	●	■	●	●	■	■	■	■	■	■	■
MC102	10.2	16	5	0.5	■	■	●	■	■	■	■	■	■	■	■
MC105	10.5	16	5	0.5	●	■	●	■	■	■	■	■	■	■	■
MC110	11.0	16	5	0.5	●	■	●	■	■	■	■	■	■	■	■
MC120	12.0	18	7	0.8	●	■	●	●	■	●	■	■	■	■	■
MC122	12.2	18	7	0.8	■	■	■	■	■	■	■	■	■	■	■
MC125	12.5	18	7	0.8	■	■	●	■	■	■	■	■	■	■	■
MC140	14.0	22	7	0.8	●	■	●	●	■	●	■	■	■	■	■
MC160	16.0	22	7	0.8	●	■	●	●	■	■	■	■	■	■	■
MC180	18.0	24	7	0.8	■	■	●	■	■	●	■	■	■	■	■
MC200	20.0	26	8	1	■	■	●	■	■	■	■	■	■	■	■
MC250	25.0	32	10	1	■	■	■	■	■	●	■	●	■	■	■
MC320	32.0	40	10	1	■	■	■	■	■	■	■	■	■	■	■

Add length to end of item number (i.e. MC70-100)

Custom sizes available upon request



34500 Doreka Dr.
Fraser, MI. 48026

Phone: 1-800-521-0546
Fax: 1-800-505-3299